

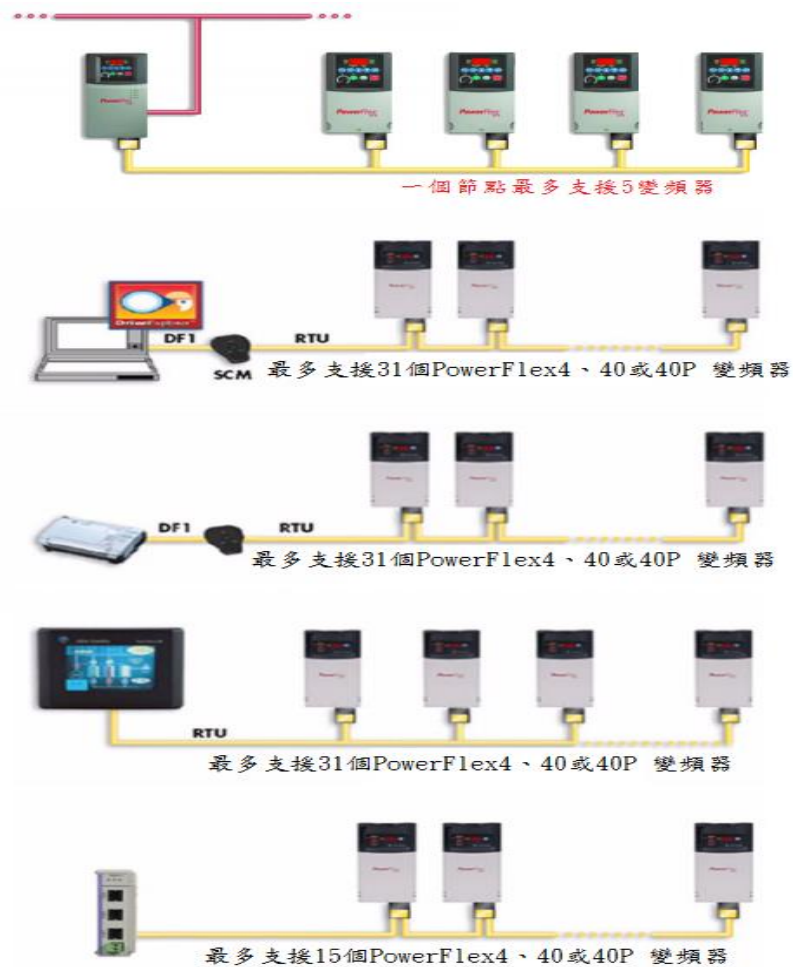
PowerFlex® 40P AC Drives

提供第 3 類安全扭力關斷的選項，解決用戶在閉迴路控制器的需求，精簡且符合成本
的設計，並以 PowerFlex® 40 為基礎點來設計，擁有此變頻器的特色、功能，在配
備上與 PowerFlex® 40 相同



- 無感應相量控制、V/Hz 馬達控制
- 運用 HMI 遠端或 PC 介面來編輯
- 內建 RS-485 和通用工業協定(CIP)通訊
- StepLogic ®允許操作在一個獨立的位置控制器
- 4 個數字顯示器、3 個額外的狀態指示器和滾動/重置鈕
- 適用於智慧型輸送帶、封裝機、棧板機、製圖機、精紡機等等

通訊配置

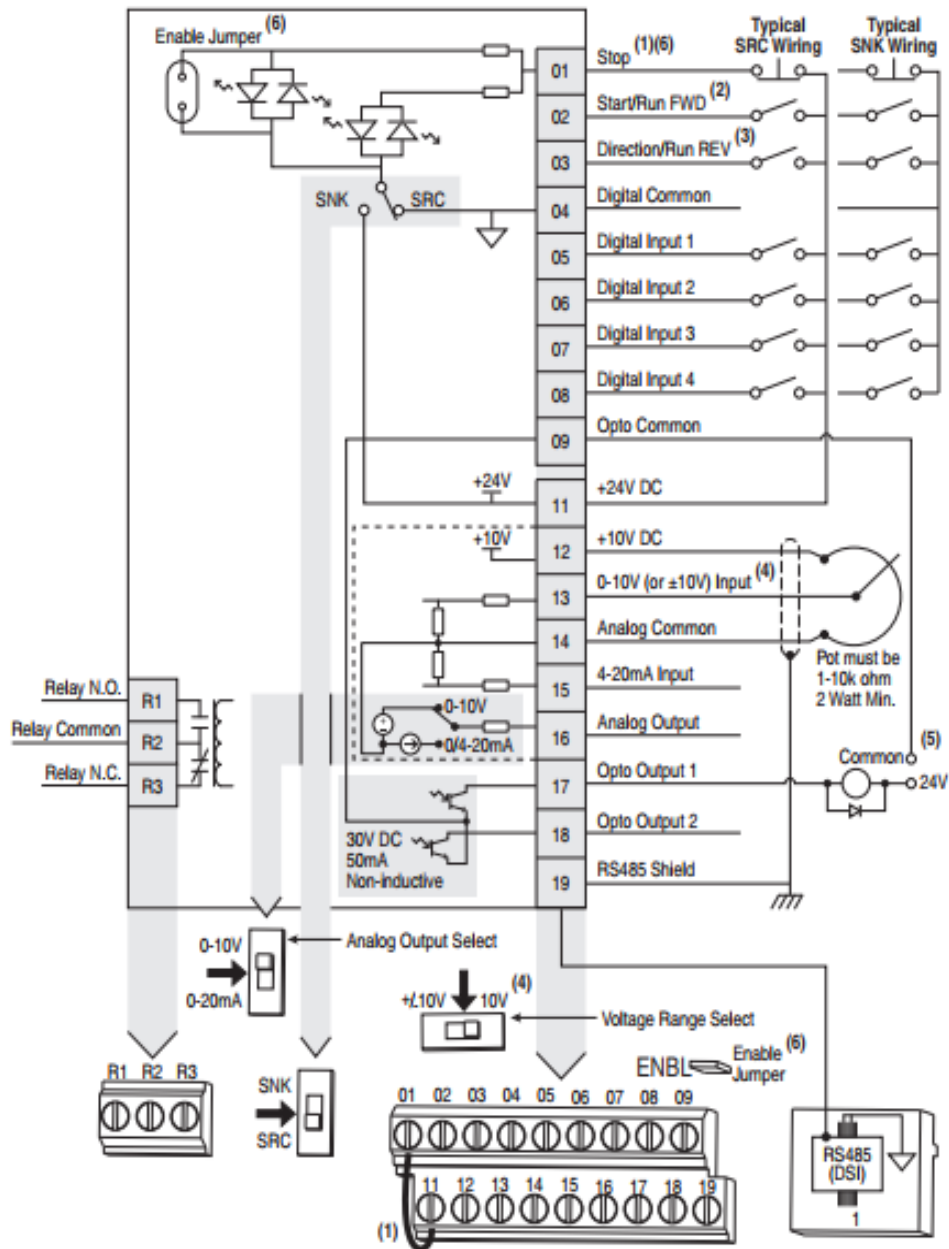


規格介紹

PowerFlex 40P 交流變頻器一覽表

額定值	200...240V : 0.4...7.5 kW/0.5...10 Hp/2.3...33 A		380...480V : 0.4...11 kW/0.5...15 Hp/1.4...24 A	
	500...600V : 0.75...11 kW/1...15 Hp/1.7...19 A			
馬達控制系統	壓頻比控制	無感測向量控制		
機殼	IP20, NEMA/UL 開放型	盤體驅動型 正面 = IP20, NEMA/UL 開放型	凸緣固定型 正面 = IP20, NEMA/UL 開放型 背面 / 散熱槽 = IP40/54/65 NEMA/UL 1/12/4/4X型	IP30, NEMA/UL第1型 (附選購套件)

控制接線功能圖



產品特色

- 光纖專用的特性
- 變頻器擁有過載保護、斜面調節
- 內建 10 個常用的參數，以便編輯程式
- 繼電器預充電限制了湧浪電流 (Inrush current)
- 自動調整功能使 PowerFlex® 40P 交流變頻器適應個人馬達特性
- 與 PowerFlex® 40 擁有共同的參數，並且更增加了位置控制和光纖參數
- PowerFlex® 40P 可使用以下編輯工具，DriveTools™SP、DriveExplorer™、

Pocket DriveExplorer™

- 擁有自動調節功能的無感應相量控制特色，在範圍大的速度內，可產生高轉矩且適應個別的馬達特性

編輯軟體介紹

DriveExplorer™：

- 編輯、上傳和下載參數
- 儲存、復原和列印參數資料
- 安裝 StepLogic 來用於指引編程上
- 可將當前的參數和以往的參數進行比較
- 利用程式內對話欄來操作變頻器，可啟動、停止和改變變頻器的速度
- 與 Microsoft Windows Explorer 相似的操作功能，來使用變頻器通訊卡的參數



www.esoauto.com.tw

宜碩自動化股份有限公司

宜蘭公司

宜蘭縣羅東鎮光華街 75 之 1 號 2 F

Tel：03-9519368

Fax：03-9519370

E-mail：auto.eso@msa.hinet.net

台北分公司

台北市基隆路一段 10 號 15F

Tel：02-27623835

Fax：02-27623670