

PowerFlex® 400 AC Drives

內建多種功能，可完整地進行 HVAC 建置系統整合，安裝簡易、低成本，時常運用在機械風扇與幫浦系統，滿足了製造商、程包商和消費者使用方便、靈活且節省空間的需求



- 凸緣式安裝和面板安裝選項
- V/Hz 控制、滑差補償和 PID 控制
- 支援變頻器序列介面(DSI) 通訊模組
- NEMA / UL 類型 1、12、3R、4 的外殼
- 依整合式的鍵盤、遠程鍵盤或 DriveTools™ SP 軟體進行編輯撰寫
- 變頻器過載保護、清除和阻尼器輸入、手動/關閉/自動、休眠/喚醒功能

設備介紹



1.內建操作介面，提供 NEMA/UL 4X 型遠距與第 1 型手持式鍵盤

2.通訊：內建 RS-485

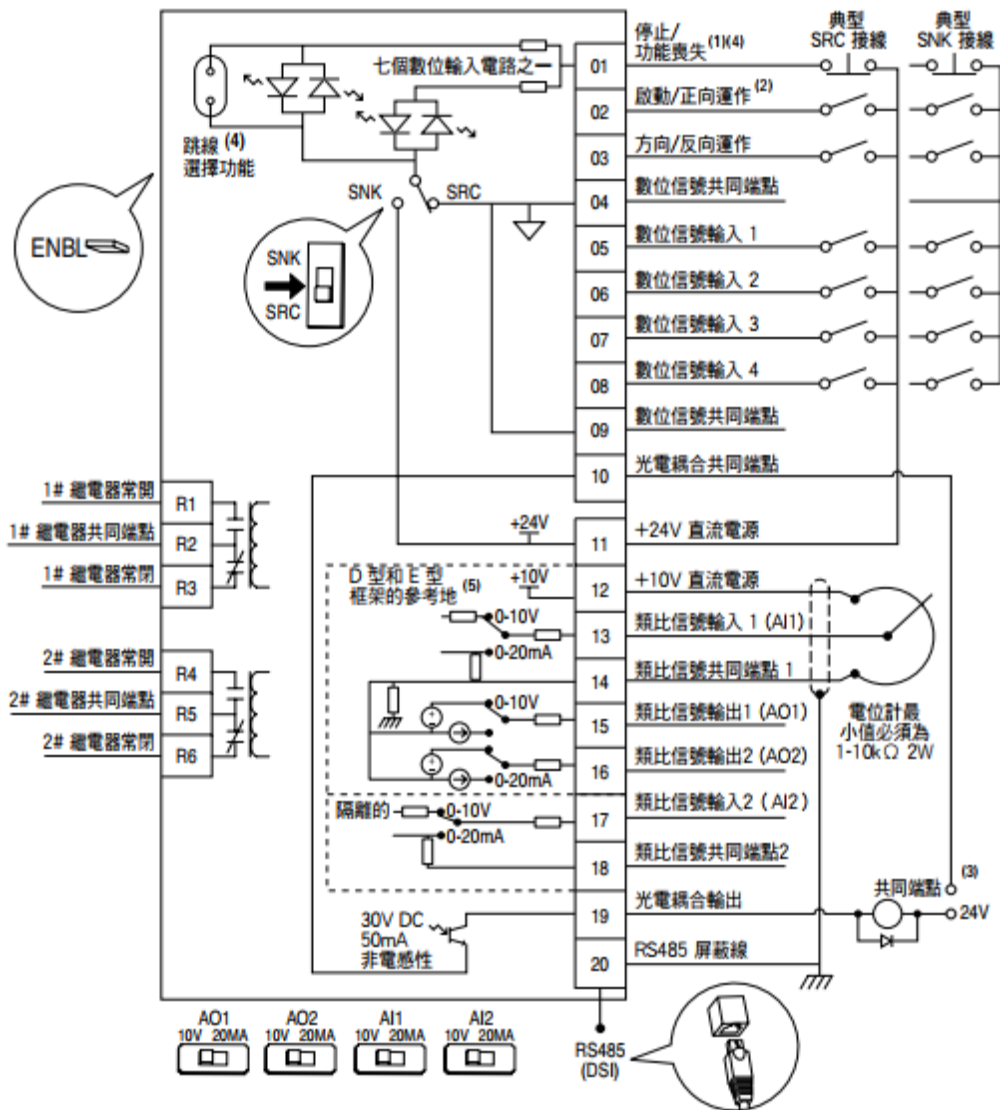
3.內嵌式 I/O：

7 個數位輸入、2 個繼電器輸出、1 個電晶體輸出、2 個類比輸入、2 個類比輸出、1 個 PTC 輸入

規格介紹

馬達控制系統	<ul style="list-style-type: none"> 壓頻比
應用	<ul style="list-style-type: none"> 開迴路速度控制調節
額定電壓100 – 115 V單相 輸入/3相230 V輸出	<ul style="list-style-type: none"> 不適用
額定電壓200 – 240 V	<ul style="list-style-type: none"> 2.2...37 kW • 3.0...50 Hp • 12...145 A
額定電壓400 – 480 V	<ul style="list-style-type: none"> 2.2...250 kW • 3.0...350 Hp • 6...460 A
額定電壓500 – 600 V	<ul style="list-style-type: none"> 不適用
額定電壓690 V	<ul style="list-style-type: none"> 不適用
各型機殼之周圍溫度限制*	<ul style="list-style-type: none"> IP20, NEMA/UL開放型, C框架: -10至50 °C (14至122 °F) IP20, NEMA/UL開放型, D框架及更高等級: -10至45 °C (14至113 °F) IP30, NEMA/UL開放型, 所有框架: -10至45 °C (14至113 °F)
EMC濾波器	<ul style="list-style-type: none"> 外部
標準及認證	<ul style="list-style-type: none"> c-UL、UL、CE、IEC (設計可符合)、RCM、RoHS、UL508C 充氣通風額定值
過載能力	<ul style="list-style-type: none"> 110%: 60秒
輸出週率範圍	<ul style="list-style-type: none"> 0...320 Hz
使用者介面	<ul style="list-style-type: none"> 本端操作介面 • 遠端操作介面 Studio 5000 簡單機械整合軟體平台 (CCW)
通訊選擇	<ul style="list-style-type: none"> 內建RS485 (Modbus RTU、Metasys N2、P1-FLN) 選配: DeviceNet、EtherNet/IP、PROFIBUS DP、ControlNet、LonWorks、BACnet、Bluetooth
類比輸入	<ul style="list-style-type: none"> 數量: 2 (雙極電壓或電流、1個單極電壓或電流)
類比輸出	<ul style="list-style-type: none"> 數量: 2 (單極電壓或電流)
PTC輸入	<ul style="list-style-type: none"> 數量: 1 (使用類比輸入)
數位輸入	<ul style="list-style-type: none"> 數量: 7 (24 V DC, 4組可程式型)
繼電器輸出	<ul style="list-style-type: none"> 數量: 2 (C型)
電晶體輸出	<ul style="list-style-type: none"> 數量: 1
動態制動	<ul style="list-style-type: none"> 無
安全	<ul style="list-style-type: none"> 無

控制接線功能圖



產品特色

- 專為風扇和幫浦而設計的產品
- 可承受的溫度高達 50 °C (122 °F)
- 一體的變頻器選件包含隔離開關和接觸器旁路套件
- 符合 2003 國際建築規範抗震要求，依據 AC15 規定
- 可選擇的風扇與幫浦曲線，提供了離心風扇和幫浦負載減少電壓的方法
- 休眠功能允許循環關閉，在系統需要降到水平值以下，且可自行重新啟動，當系統需要時
- 透過 Studio 5000 Logix Designer 或 ConnectedComponents Workbench 進行 HMI 的編寫和配置
- 設計為一個結合簡單安裝、啟動的操作介面，且將控制、通訊和電源選項預先放置在程式中
- 內建 RS-485、通用工業協定(CIP)、內嵌式 Modbus RTU，Metasys®N2 和 Apogee®FLN P1 工廠層面網路協定

套件 HVAC 風扇和幫浦變頻器的選項

- 主要輸入斷開
- 3 個接觸器完全旁路，並備有隔離開關
- 3 個接觸器基本旁路，並備有隔離開關



www.esoauto.com.tw

宜碩自動化股份有限公司

宜蘭公司

宜蘭縣羅東鎮光華街 75 之 1 號 2 F

Tel : 03-9519368

Fax : 03-9519370

E-mail : auto.eso@msa.hinet.net

台北分公司

台北市基隆路一段 10 號 15F

Tel : 02-27623835

Fax : 02-27623670